

1

2

3

4

A

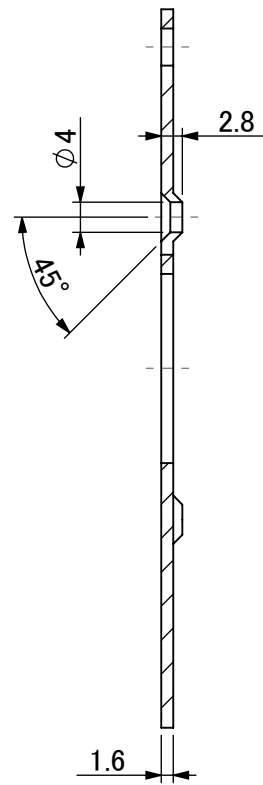
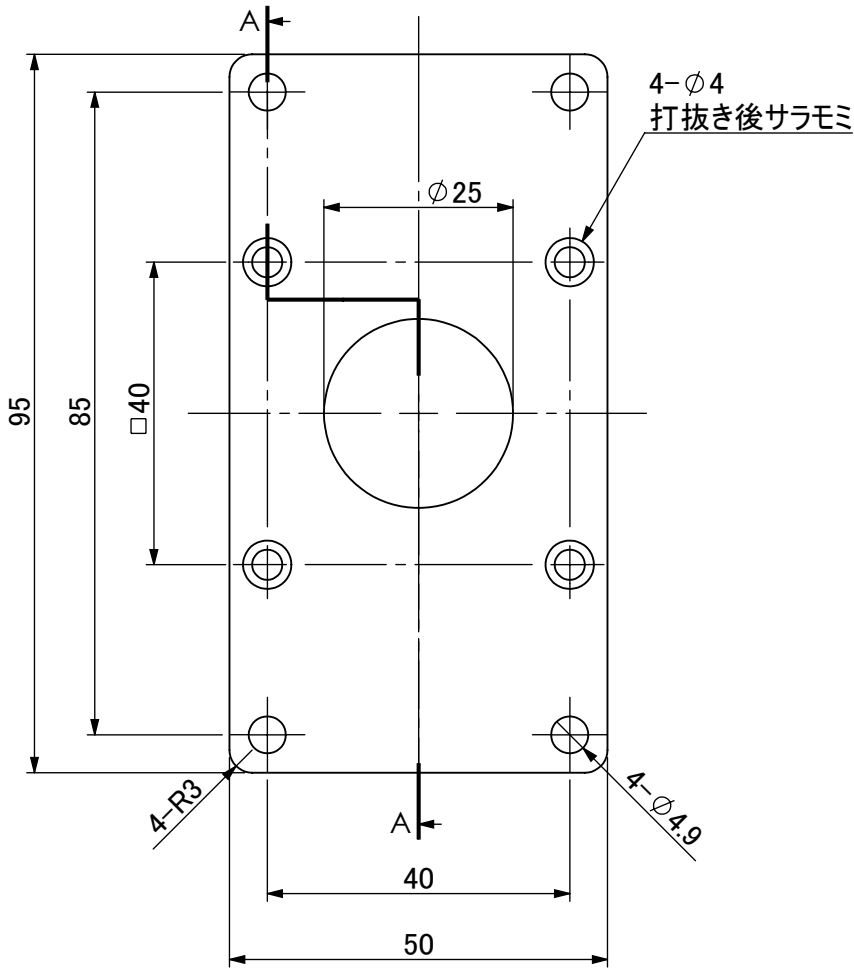
B

C

D

E

F



断面図 A-A