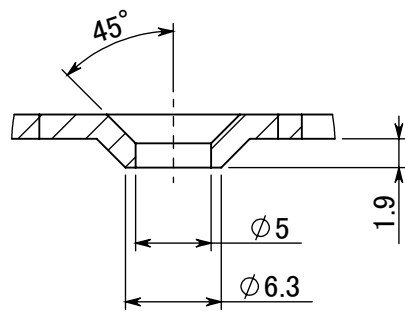


断面図 A-A



詳細図B S=2/1