

1

2

3

4

A

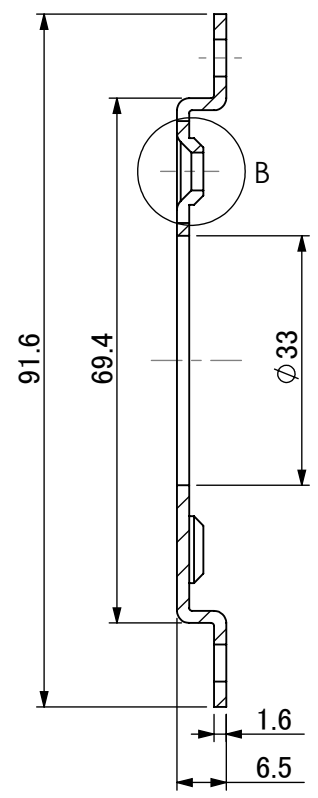
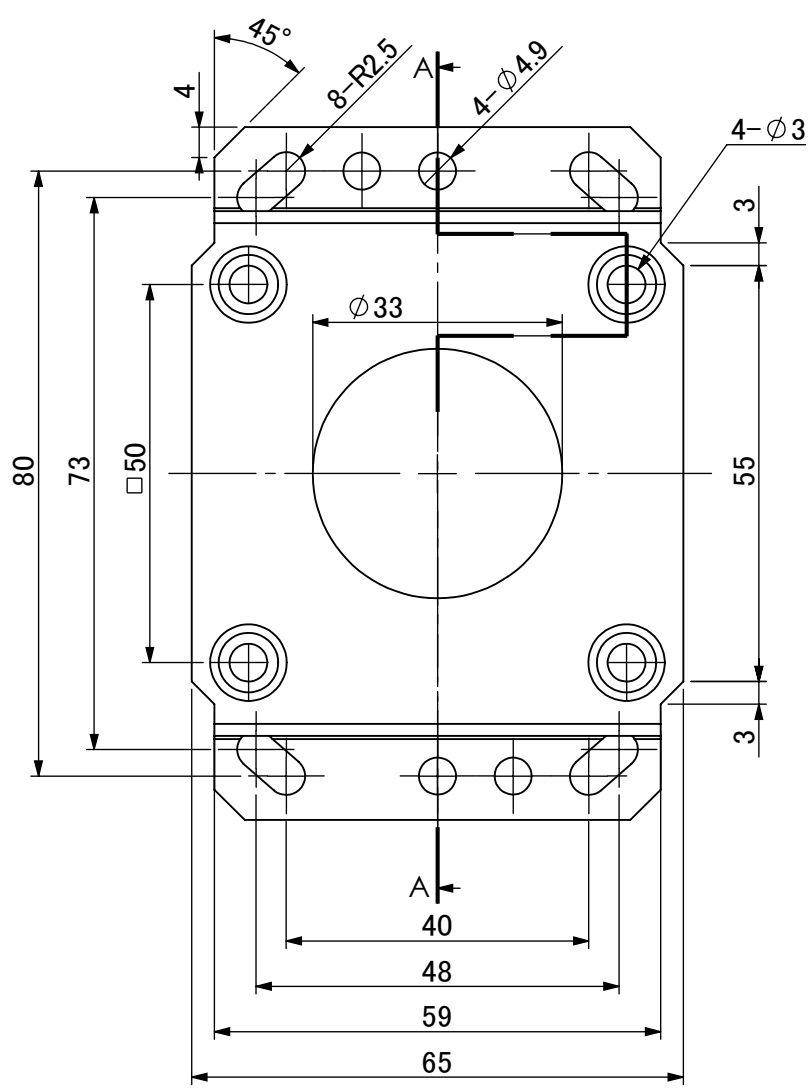
B

C

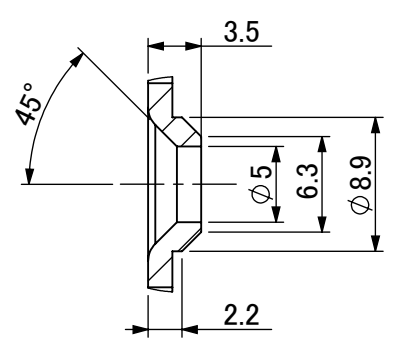
D

E

F



断面図 A-A



詳細図B S=2/1